

HFVS-2025 型变频控制柜

使 用 说 明 书

鞍山市伟景科技有限公司



鞍山市伟景科技有限公司

电 话：0412-7268811

目 录

- 一、系统概述
- 二、应用范围
- 三、主要功能
- 四、使用条件
- 五、技术参数
- 六、工作线路图
- 七、使用方法
- 八、维护与保养
- 九、故障排除

注:该设备使用说明解释权属于鞍山市伟景科技有限公司所有



鞍山市伟景科技有限公司

电 话：0412-7268811

变频控制柜使用说明书

本电控柜采用变频器调速控制对电动机进行变频调速从而来实现电动机在不同的频率下工作自动切换产生振动运行的效果。



一、系统概述

该控制系统使用于控制三相异步振动电机运行，可实现对机组的平稳振动、瞬间高频振动，根据负载情况手动调节输出频率，进而调节振动电机的振动强度，使设备的生产能力达到自由可调、节能及高效的目的。

二、应用范围

该变频控制系统广泛应用于：采矿、冶金、煤炭、石油化工、水利电力、轻工、建筑、交通运输和铁道等工业部门中及相关领域的电动机、泵、风机等交流动力装置的启停、运行控制。



三、主要功能

该系统可提供多种功能

保护功能（欠载、过载、缺相、短路、电源断电时的运行、堵转、接地）

参数检测

参数设置

节能运行

四、使用条件

- 1、环境温度 $-40^{\circ}\text{C}\sim+50^{\circ}\text{C}$ ；
- 2、户内安装；
- 3、空气相对湿度不超过 85%（环境温度 20°C 时）；
- 4、无剧烈振动和颠簸及垂直倾斜度不超过 5° 的场所；
- 5、无易燃易爆及腐蚀性气体和无导电尘埃的场所；
- 6、电网电压波动不超过 $\pm 15\%$ 。

五、技术参数

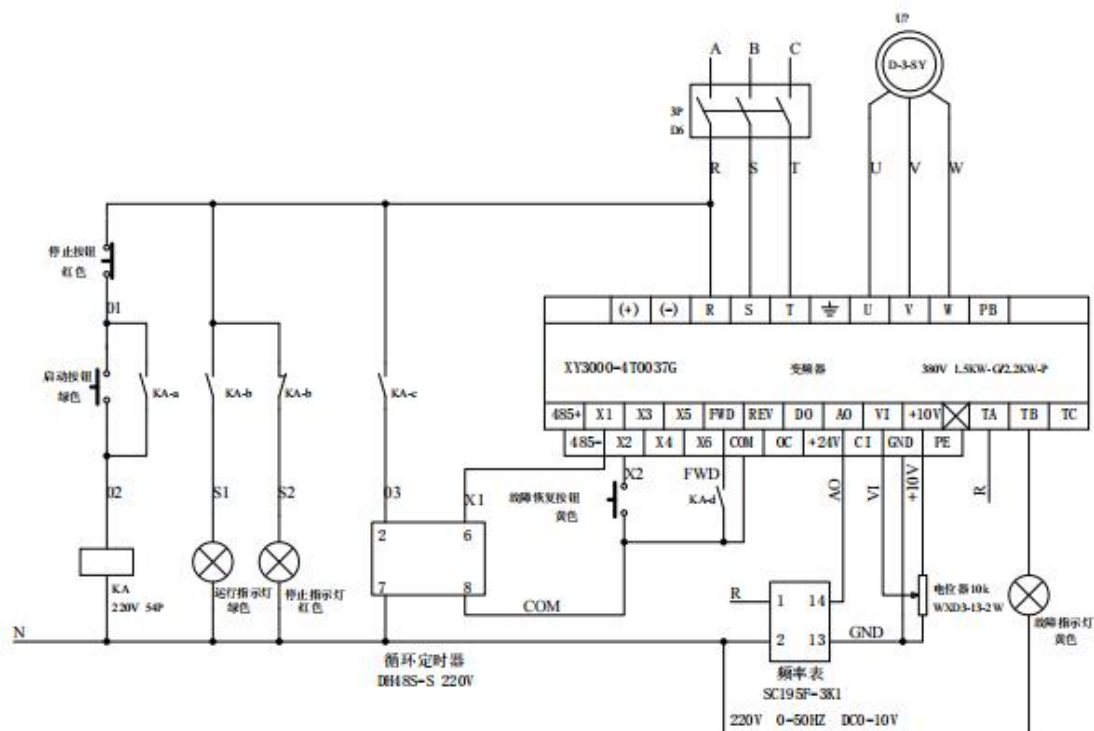
电源电压：380V

额定功率范围：0.15kW

工作频率范围：10-50Hz



六、工作线路图



说明：

外部给定电位器的调整来控制电动机的常态运行速度，通过变频器的内部参数设置调整来实现所需要的定时振动速度，通过时间继电器和小型中间继电器联合控制来达到自动的频率转换实现电动机有规律的高低振幅运动，达到使用效果。

七、使用方法

1、使用前的准备工作

- (1) 将断路器手柄扳至“停”的位置。
- (2) 仔细检查柜内各部位，注意检查有无元器件损坏，各部件和导线接头有无松动现象。
- (3) 将系统可靠接地。



(4) 以上步骤检查无误后，关上柜门，并锁好。

2、操作步骤

(1) 由外部供电网络给系统供电，合上断路器。

(2) 设定变频运行参数，需技术人员要专业技术人员完成，现场不需调节（详见变频器附带的使用说明书）。

(3) 变频运行时，按“变频启动”按钮，接触器吸合，“变频运行”灯亮，电机运转，用变频器操作面板上的“▲或▼”键调整变频的输出频率。需要停机时，按“变频停止”按钮，变频停机。

八、维护与保养

1、保持变频柜内清洁，定期吹扫电器元件上的灰尘（必须在断电状态下进行）。

2、定期检查接线是否良好，主回路和控制回路的绝缘电阻是否符合要求。

3、变频柜长期存放时，应放在干燥通风处，并注意防潮。

4、使用现场应备有熔断器，以便维修时及时更换。

九、故障排除

运行时，若出现过载、单相、短路、过压、欠压等故障时，变频柜可自动关机保护，变频器操作面板上“故障”红灯亮，查看变频器指示，根据故障原因解决故障。 以下是可能发生的故障及其原因、简单处理方法



序号	故障	原因	处理方法
1	电机加速时失效	加速时间设定太短	延长设定时间
2	电机异常发热	设定的 V/F 特性不适合电机	变更设定值
3	电机转速不变化	上、下限频率设定不合适	更改上、下限设定频率
4	电机不转	电源没有接通	检查三相电源及保险
5	过热故障	变频器内冷却风扇不工作	更换冷却风扇
		冷却风了通道堵塞	排除故障物
6	过载故障	电机热保护器设定不正确	正确设定电流值
		负载太大	减轻负载或增大变频器容量
7	欠压故障	电源停电或瞬时停电	复位再运行
		电源电压不在规定值范围内	检查电源满足技术条件
8	过压故障	电源电压不在规定值范围内	检查电源满足技术条件
9	过电源故障	电机接线端 (U、V、W) 短路或接地负载太大	排除短路或接地, 减少负载或换大容量变频器

